

ВЕРТИКАЛЬНЫЕ ПРИЦЕПНЫЕ КОРМОСМЕСИТЕЛИ

Стандартная Серия ОСНОВНЫЕ КОМПОНЕНТЫ



Нож агрессор
(измельчающий)



Режущий нож



Треугольный нож



Одиночная колёсная база



Двойная колёсная база



Шагающая ось
стандартной серии
(Опция)



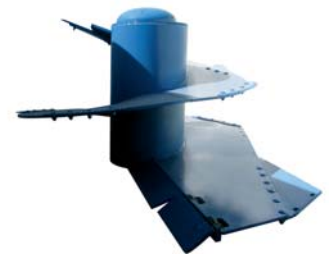
Компонент рамы
стандартной серии



Смотровая площадка, крепящаяся
на болтах к раме корпуса
(Опция)

Все шнеки системы Торнадо оснащены тремя уникальными, зубчатыми, ультратонкими ножами, имеющими различную конфигурацию лезвия. Три различных типа ножей обеспечивают эффективное измельчение различных видов фуража в зависимости от кормовых потребностей рациона, будь-то сено, силос, солома или сенаж.

Двухскоростная коробка передач стандартной серии



Шнек Торнадо стандартной серии
Толщина металла шнека 1,3 см
(Опция: Толщина металла шнека 1,9 см)



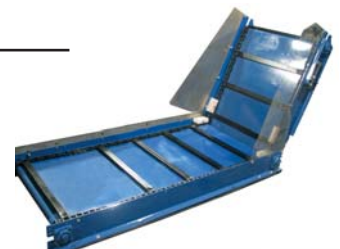
Планетарный редуктор стандартной серии



Конвейер цепной с разгрузкой на две стороны

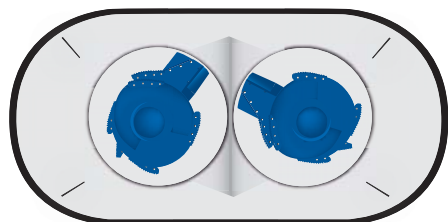


Цепной конвейер-подъемник (гидропривод)



Модель 7520 S.D.
Базовая Машина

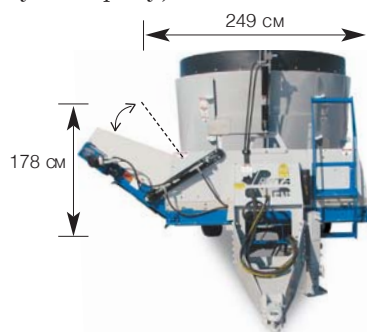
ПРИЦЕПНЫЕ КОРМОСМЕСИТЕЛИ Стандартная Серия



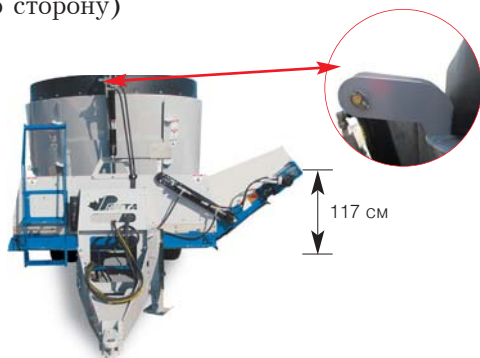
Стандартная
Модель
Угловое
разгрузочное
окно



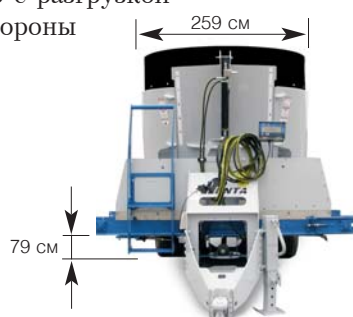
Опции
Цепной конвейер-подъемник (Разгрузка
на правую сторону)



Цепной конвейер-подъемник (Разгрузка на
левую сторону)



Конвейер с разгрузкой
на две стороны



	7520
Два Шнека Торнадо	Да
Объем стандартной рабочей камеры (куб. м)	22
Объем рабочей камеры с резиновым бортиком (куб.м)	24
Прицепная Модель	Да
Самоходная Модель	Да
Стационарная Модель	Да
540 оборотов в минуту	Да
1000 оборотов в минуту	Станд.
Без двухскоростной коробки передач (л. с.)	160 Опц
1:3 Понижающая двухскоростная коробка передач (110 л. с.)	Опц.
1:5 Понижающая двухскоростная коробка передач (90 л. с.)	Станд
1:8 Понижающая двухскоростная коробка передач (80 л. с.)	Опц.
Угловое разгрузочное окно – на правой стороне	Станд
- на левой стороне	Опц.
Скользящий конвейер с разгрузкой на две стороны (500 кг)	Опц.
Удлиненный конвейер с фиксированным углом подъема (Разгрузка - на правую или левую сторону) (500 кг)	Опц.
Цепной конвейер -подъемник (гидропривод) (Разгрузка - на правую или левую сторону) (500 кг)	Опц.
Боковая Дверь	Опц.
Дополнительная Боковая Дверь(и)	Опц.
Вес (кг)	6 270
Шагающая ось (500 кг)	Опц.
26 X 12 на 6 Болтах	Нет
12.5L X 15 Обод на 8 Болтах	Нет
19/45X17 Обод на 8 Болтах (для повышенной проходимости)	Нет
245/70/17.5 Двойные Обода на 8 Болтах	Нет
245/70RX19.5 Двойные Обода на 10 Болтах	Станд.
435/50R/19.5 Одиночная колёсная база	Опц.
500/45X20 Обод на 10 Болтах	Опц.
Тормозной Механизм	Опц.
Габаритные Огни	Опц.
Толщина боковых стенок – 0,7 см/ пола – 1,3 см	